

Les avantages :

Carte d'asservissement de vitesse pour moteur DC jusqu'à 72W - 4 E/S disponibles
- Encombrement réduit - Carte configurable via USB et interface graphique !!! Livrée sans câble!!!

Les produits associés :

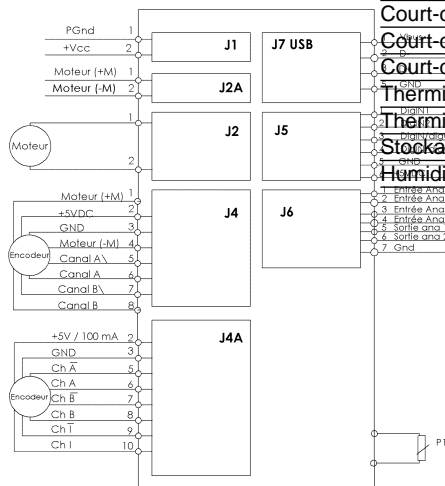
- > Alimentation
RS-100-24
- > Connectique
ESCON cable USB

maxon motor

4 Quadrant(s) - 72 W

Puissance max	72 W
Tension d'alimentation	10 à 36 V
Courant de sortie en pointe	4 A
Courant de sortie	2 A
Fonctionnement	PWM 4 Quadrants
Programmation	No
Programmation	Non
Mode de fonctionnement.	Tension, RI, Tachy,
Mode de fonctionnement	Codeur, Courant
ENTREES :	
Analogiques	2, 12 bit, +/-10V,
Consigne de vitesse	Pot. ext/int, PWM 53.6KHZ
Consigne de courant pointe	paramétrable par ESCON
Consigne de courant	paramétrable par ESCON
Enable	Oui
Enable	Yes
Sens	Oui
Sens	Yes
Recopie vitesse par	Oui
Recopie vitesse par	Yes
Recopie vitesse par codeur	Oui
Recopie vitesse par codeur	Yes

SORTIES :	
Image du courant	paramétrable par ESCON
Image de la vitesse	paramétrable par ESCON
Ready	Oui
Ready	Yes
Tension auxiliaire	+5VDC / 10mA
Alimentation codeur	+5VDC / 70mA
REGLAGES :	
Visualisation graphique	ESCON STUDIO
Compensation RI	paramétrable par ESCON
Offset	Oui
Offset	Yes
Vitesse max	paramétrable par ESCON
Courant max	4 (<60s) A
Gain du régulateur	paramétrable par ESCON
Gain du tachymètre	paramétrable par ESCON
Alimentation	Oui
Alimentation	Yes
Inversion de polarité	No
Inversion de polarité	Non
Surtension	Oui
Surtension	Yes
Soustension	Oui
Soustension	Yes
Surcharge de courant	Oui
Surcharge de courant	Yes
Court-circuit moteur	Oui
Court-circuit moteur	Yes
Court-circuit sur entrées /	Oui
Court-circuit sur entrées /	Yes
Court-circuit sur alim	Oui
Court-circuit sur alim	Yes
Thermique	Oui
Thermique	Yes
Stockage	-40 +85° C
Humidité relative	20 à 80% sans



Edition février 2021 / sous réserve de modifications