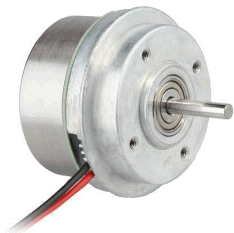


Moteur Brushless EC45FLAT 1Q sans capot



Les avantages :

- Moteur d'asservissement industriel -
- Électronique intégrée régulateur de vitesse
- 1 Quadrants - forte capacité de surcharge -
- Forme plate adaptées aux espaces limités.

Les produits associés :

> Alimentation

- DR-120-24
- DRP-240-24
- DRP-480S-24
- RS-100-24
- RS-150-24
- SP-320-24

> Cartes électroniques

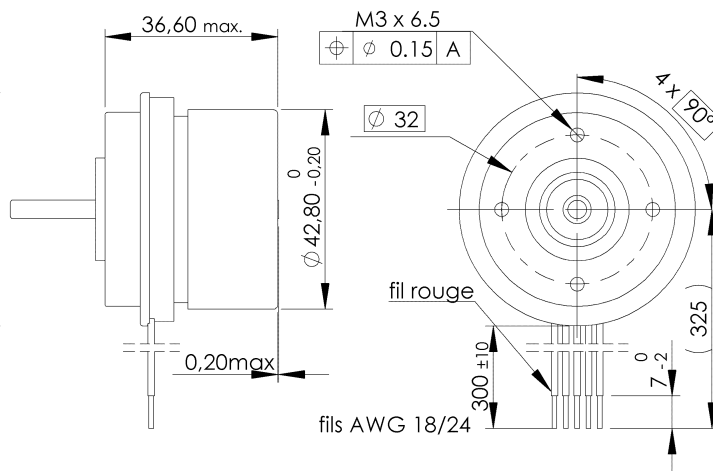
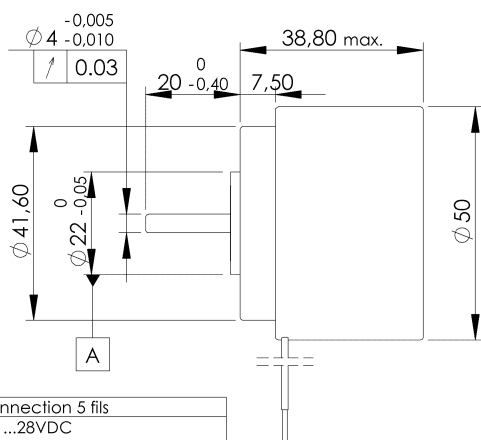
- AToM8 - automate IHM
- DC 2000 7 pouces
- ECC 2100 Automate

maxon motor

62 W - 137 W

| | | |
|--------------------------------|------------------|--------|
| Tension d'alimentation (Ua) | V | 24 |
| Vitesse au courant In | tr/mn | 4500 |
| Couple au courant In | mNm | 131.00 |
| Courant maximum permanent In | mA | 3450 |
| Vitesse à vide à Ua à +/- 10% | tr/mn | 4500 |
| Courant à vide à +/- 50% | mA | 192 |
| Courant de démarrage à Ua | mA | 3860 |
| Couple de démarrage à Ua | mNm | 149.00 |
| Constante de couple | mNm/A | 33.50 |
| Constante de vitesse | tr/mn/V | 285 |
| Pente vitesse/couple | tr/mn/mN | 8 |
| Vitesse limite | tr/mn | 10000 |
| Puissance utile maximum à Ua | W | 17.6 |
| Rendement maximum | % | 79 |
| Constante de temps | ms | 11.8 |
| Inertie | gcm ² | 193 |
| Résistance aux bornes | Ohm | 0.978 |
| Inductance | mH | 0.573 |
| Résistance thermique | K/W | 5.8 |
| Résistance thermique | K/W | 4 |
| Cste Tps thermique Bobinage | s | 27 |
| Cste Tps thermique Boîtier | s | 290 |
| Tension de mesure | V | 24 |
| Température rotor | °C | +125 |
| Température ambiante | °C | 25 |
| Puissance utile nominale | W | 61.7 |
| Puissance utile max permanente | W | 137 |

| | |
|--------------------------------------|-----------------------|
| Commutation | Electronique intégrée |
| Nombre de phases | 3 |
| Paliers | Roulements préchargés |
| Charge axiale maximum (dynamique) | 6.8 N |
| Jeu axial minimum | 0 mm |
| Jeu axial maximum | 0.14 mm |
| Charge radiale maximum | 54 N |
| à une distance de la face de : | 7.5 mm |
| Jeu radial | préchargé mm |
| Force de chassage maximum (statique) | 95 N |
| Si axe arrière tenu | 1000 N |
| Température ambiante minimum de | -40 °C |
| Température ambiante maximum de | +85 °C |
| Température maximum du bobinage | +125 °C |
| Poids | 260 g |
| Type d'étanchéité | IP00 |



| Connection 5 fils | |
|-------------------|----------------------------------|
| rouge | +Vcc 10 ...28VDC |
| noir | GND |
| blanc | Entrée de la consigne vitesse |
| vert | Monitor n(6 impulsions par tour) |
| gris | enable ou direction |

IP 40

IP 00