

## Moteur courant continu AMAX16CLL sortie fils



**Les avantages :**  
Moteur d'asservissement - Encombrement réduit - Concept CLL

### Les produits associés :

> Alimentation  
DR-120-24  
DR-60-24  
DRP-240-24  
DRP-480S-24  
RS-100-24  
RS-150-24  
RS-75-24  
SP-320-24

### maxon motor

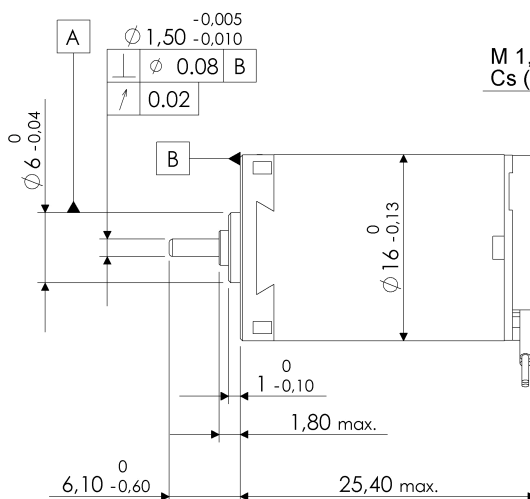
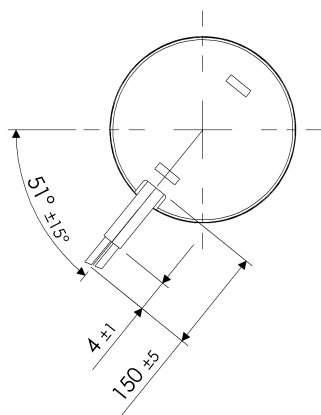
### 1.5 W - 4 W

Tension d'alimentation (Ua)	V	12	24
Vitesse au courant In	tr/mn	6615	8025
Couple au courant In	mNm	2.17	2.10
Courant max permanent (In)	mA	243	134
Vitesse à vide à Ua à +/- 10%	tr/mn	12300	13800
Courant à vide à +/- 50%	mA	9.54	5.83
Couple de démarrage à Ua	mNm	4.80	5.10
Courant de démarrage à Ua	mA	520	315
Constante de couple	mNm/A	9.17	16.30
Constante de vitesse	tr/mn/V	1040	587
Pente vitesse/couple	tr/mn/mN	2620	2750
Vitesse limite	tr/mn	19000	19000
Puissance utile max. à Ua	W	1.5	1.8
Rendement maximum	%	76	75
Constante de temps	ms	23.2	23.4
Inertie	gcm <sup>2</sup>	0.844	0.811
Résistance aux bornes	Ohm	23.1	76.2
Inductivité	mH	0.831	2.61
Résistance thermique	K/W	29.8	29.8
Résistance thermique Rotor/Boîtier	K/W	5.5	5.5

Commutation	Métaux précieux
Nombre de lames au collecteur	7
Paliers	Paliers Lisses
Aimants	Alnico
Charge axiale maximum (dynamique)	0.8 N
Jeu axial minimum	0.05 mm
Jeu axial maximum	0.15 mm
Charge radiale maximum	1.4 N
à une distance de la face de :	5 mm
Jeu radial	0.025 mm
Force de chassage maximum (statique)	35 N
Température ambiante mini de	-30 °C
Température ambiante maxi de	65 °C
Température max. rotor	85 °C
Poids	21 g
Norme	CE CERTIFEE

fil/lead AWG 26/7  
fil/lead UL Style 1061

⊕ lead red/  
fil rouge



M 1,6 x 3,4

Cs (L=3min.) 4 Ncm max.

