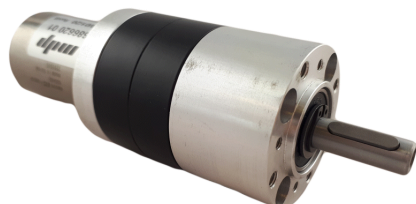


## Motoreducteur Brushless EC-i30HT/PM42



**Les avantages :**  
 Moteur d'asservissement,  
 Vitesse de rotation élevée et forte  
 accélération,  
 Encombrement réduit et fort couple.

### Les produits associés :

**> Alimentation**

DR-120-24  
 DRP-240-24  
 DRP-480S-24  
 RS-100-24  
 RS-150-24  
 RS-75-24  
 SP-320-24

**> Codeur**

HEDL 5540  
 HEDS 5540

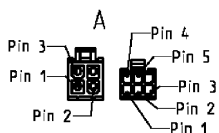
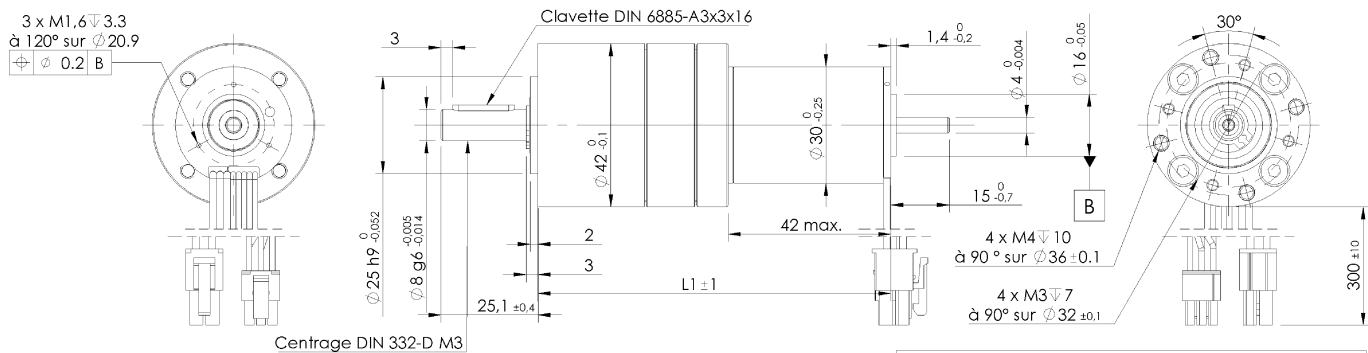
**> Cartes électroniques**

EPOS2P 24/5  
 EPOS4 50/5  
 ESCON 70/15  
 ESCON 50/5  
 ESCON 70/10  
 MAXPOS 50/5  
 NANO BLDC

Version	Rapport de réduction	Nombre d'étages	Rendement	Vitesse à vide en tr/mn	Vitesse en charge en tr/mn	Couple nominal en Nm	Courant nominal en A
24V/0004	3.70	1	0.80	2303	2120	0.19	2,3
24V/0016	15.88	2	0.75	537	494	0.76	2,3
24V/0025	25.01	2	0.75	341	314	1.20	2,3
24V/0051	50.89	3	0.70	167	154	2.30	2,3
24V/0100	99.5	3	0.70	86	79	4.40	2,3
24V/0169	168.84	3	0.70	50	46	7.50	2,3
24V/0252	252.24	4	0.65	34	31	10.50	2,3

Commutation	Electronique
Nombre de phases	3
Aimant	NdFeB
Type de réducteur	Planétaire
Paliers	Roulements à billes 2RS
étage d'entrée	Delrin
étage de sortie	Acier
Charge axiale maximum	110 N
Charge radiale maximum	160 N
Force de chassage	320 N
Jeu angulaire en charge	0.90 °
Vitesse maximum d'entrée	3000 tr/mn
Température ambiante minimum	-30 °C
Température ambiante maximum	100 °C

Edition novembre 2020 / sous réserve de modifications



nombre d'étages	1	2	3	4
L1	91.1	104.2	117.2	130.4

Connexions moteur Connecteur Molex 39-01-2040		
Rouge	Bobinage 1	Pin 1
Noir	Bobinage 2	Pin 2
Blanc	Bobinage 3	Pin 3
Connexion capteurs Connecteur Molex 430-25-0600		
Jaune	Capteur hall 1	Pin 1
Brun	Capteur hall 2	Pin 2
Gris	Capteur hall 3	Pin 3
Bleu	GND	Pin 4
Vert	V hall 4.5...24 VDC	Pin 5