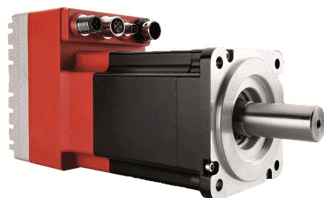


Moteur Brushless DUETFL 80 2



Les avantages :

Moteur brushless avec carte d'axe intégrée
- codeur absolu ou resolver intégré -
Alimentation 48VDC - IP 65 sur le corps du
moteur -Frein en option - pilotage CAN
BUS ou EtherCAT.

Les produits associés :

> **Alimentation**
DRP-240-48
> **Connectique**
CABLE PARAMETRAGE
CABLE PUISSANCE DUET
> **Cartes électroniques**
AToM8 - automate IHM

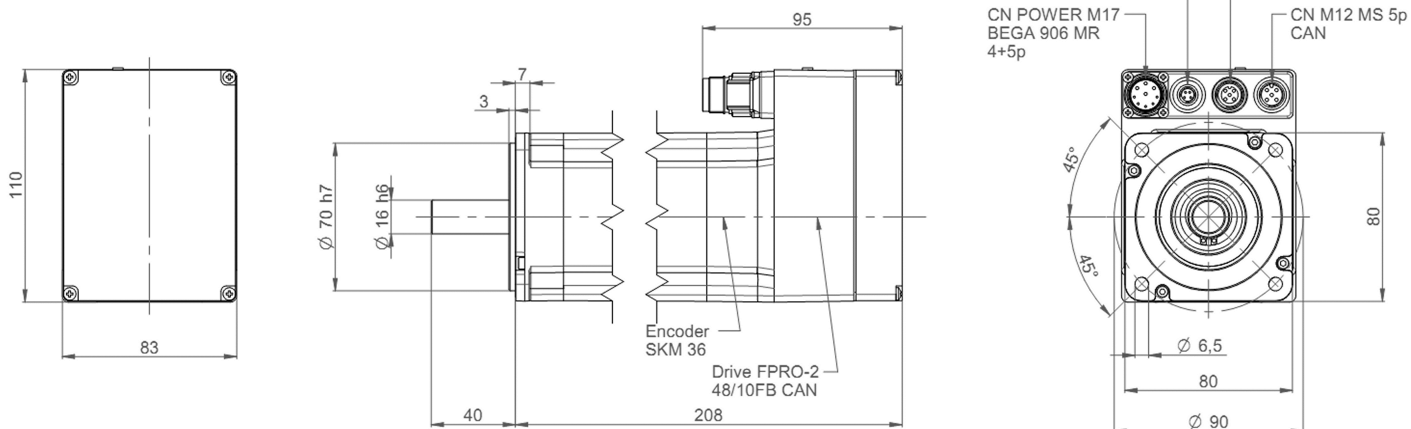
mpc

524 W - 1047 W

Tension d'alimentation (Ua)	V	48
Vitesse au courant In	tr/mn	2500
Couple au courant In	mNm	2 000.00
Courant maximum permanent In	mA	14700
Vitesse à vide à Ua à +/- 10%	tr/mn	3600
Courant de démarrage à Ua	mA	39800
Couple de démarrage à Ua	mNm	5 600.00
Constante de couple	mNm/A	141.00
Constante de vitesse	tr/mn/V	118
Pente vitesse/couple	tr/mn/mN	1
Vitesse limite	tr/mn	5000
Puissance utile maximum à Ua	W	528
Constante de temps	ms	1.06
Inertie	gcm ²	1160
Résistance aux bornes	Ohm	0.12
Inductance	mH	0.31
Tension de mesure	V	48
Puissance utile nominale	W	524
Puissance utile max permanente	W	1047

Commutation	Electronique intégré
Nombre de phases	3
Paliers	Roulements à billes
Aimants	Néodym Fer Bore
Charge axiale maximum (dynamique)	110 N
Charge radiale maximum	350 N
Température ambiante minimum de	0 °C
Température ambiante maximum de	40 °C
Poids	3200 g

Edition février 2021 / sous réserve de modifications



Version du 03/02/2021