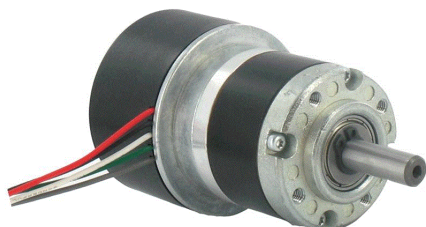


Motoreducteur Brushless EC32FLAT 1Q avec capot /PM32



Les avantages :

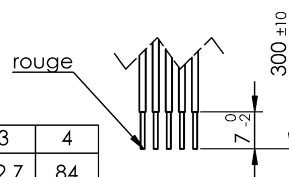
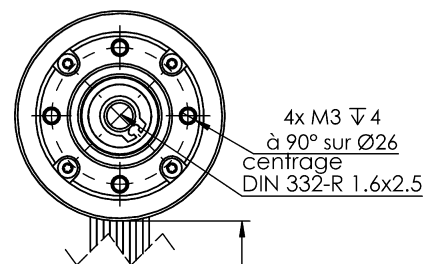
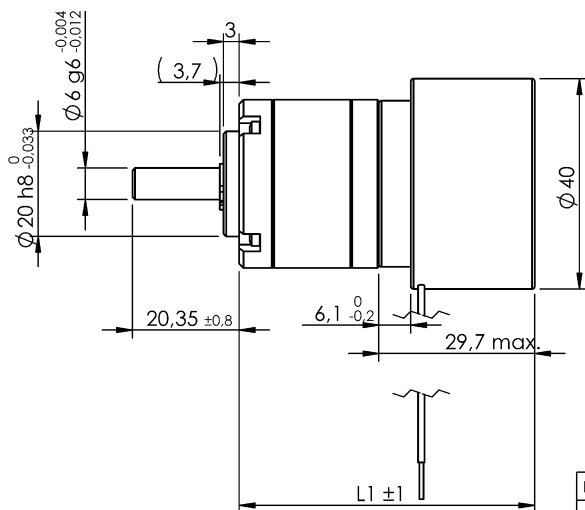
- Moteur d'asservissement industriel -
- Electronique intégrée régulateur de vitesse
- 1 Quadrant - forte capacité de surcharge -
- Forme plate adaptées aux espaces limités.

maxon motor

0.071 Nm - 5 Nm

Version	Rapport de réduction	Nombre d'étages	Rendement	Vitesse à vide en tr/mn	Vitesse en charge en tr/mn	Couple nominal en Nm	Courant nominal en A
24V/0004	3.70	1	0.80	1622	1268	0.07	0.95
24V/0020	19.20	2	0.75	312	244	0.35	0.95
24V/0035	34.97	2	0.75	172	134	0.63	0.95
24V/0051	50.89	3	0.70	118	92	0.85	0.95
24V/0093	92.70	3	0.70	65	51	1.50	0.95
24V/0169	168.84	3	0.70	36	28	2.80	0.95
24V/0292	291.71	4	0.65	21	16	4.50	0.57
24V/0398	397.29	4	0.65	15	13	4.50	0.44

Commutation	Electronique intégrée
Nombre de phases	3
Type de réducteur	Planétaire
Paliers	Roulement à billes
étage d'entrée	Delrin
étage de sortie	Acier
Charge axiale maximum	10 N
Charge radiale maximum	100 N
Force de chassage	120 N
Jeu angulaire en charge	1.5 °
Vitesse maximum d'entrée	3000 tr/mn
Température ambiante minimum	-30 °C
Température ambiante maximum	85 °C



nombre d'étages	1	2	3	4
L1	55.5	65	72.7	84